

4.5.2 Contadores ubicados en interior

4.5.2.1 Centralización hasta 16 contadores, en armario

Este armario, dedicado exclusivamente a este fin, podrá además, albergar por necesidades de FECSA ENDESA y para la gestión de los suministros que parten de la centralización, un equipo de comunicación y adquisición de datos.

Estará situado en la planta baja (salvo cuando existan concentraciones por plantas), empotrado o adosado sobre un paramento de la zona común de la entrada, lo más próximo a ella y a la canalización de las derivaciones individuales. Previo acuerdo con FECSA ENDESA y según en que determinadas condiciones, podrá instalarse en entresuelo o primer sótano siempre que quede garantizado el libre acceso al local.

No tendrá bastidores intermedios que dificulten la instalación o lectura de los contadores y demás dispositivos.

Desde la parte más saliente del armario hasta la pared opuesta deberá respetarse un pasillo de 1,5 m. como mínimo.

Los armarios tendrán una característica parallamas mínima, PF30.

El interior de los armarios se enyesará y se pintará de color blanco y las puertas de cierre dispondrán de la cerradura normalizada por FECSA ENDESA : JIS ref.: CFE.

Dispondrá de ventilación y de iluminación suficiente y en sus inmediaciones se instalará un extintor móvil de eficacia mínima 21B, cuya instalación y mantenimiento será a cargo de la propiedad del edificio. Igualmente, se colocará una base de enchufe (toma de corriente) con toma de tierra de 16 A para servicios de mantenimiento.

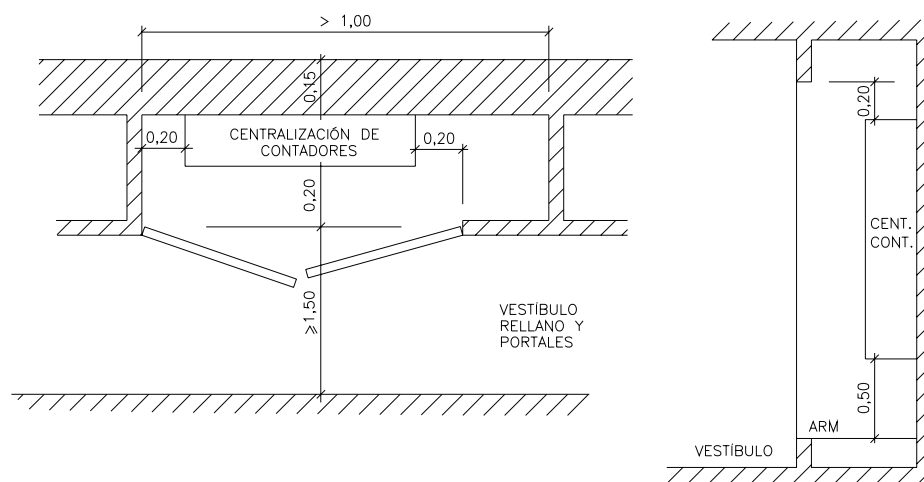


Figura 12. Centralización hasta 16 contadores, en armario

NOTA: A efectos de espacio se considerará un contador trifásico como dos monofásicos.



fecsa endesa

DIRECCIÓN DE EXPLOTACIÓN
Y CALIDAD DE SUMINISTRO

GUÍA VADEMÉCUM PARA INSTALACIONES DE ENLACE EN BAJA TENSIÓN

FDNGL003
2ª Edición
Diciembre 2006

Hoja 70 de 107

4.5.2.2 Local para centralizaciones superiores a 16 contadores, en una pared

Este local, dedicado exclusivamente a este fin, podrá además, albergar por necesidades de FECSA ENDESA y para la gestión de los suministros que parten de la centralización, un equipo de comunicación y adquisición de datos. También podrá instalarse el Cuadro General de Mando y Protección de los Servicios Generales del Edificio, siempre que se respeten las dimensiones reglamentarias.

El local cumplirá las condiciones de protección contra incendios que establece la NBE-CPI-96 para los locales de riesgo especial bajo y responderá a las siguientes condiciones:

- Estará situado en la planta baja, salvo cuando existan concentraciones por plantas, en un lugar lo más próximo posible a la entrada del edificio y a la canalización de las derivaciones individuales. Será de fácil y libre acceso (tal como portal o recinto de portería). El local nunca podrá coincidir con el de otros servicios tales como cuarto de calderas, concentración de contadores de agua, gas, telecomunicaciones, maquinaria de ascensores o de otros como almacén, cuarto trastero, de basuras, etc. Previo acuerdo con FECSA ENDESA y según en que determinadas condiciones, podrá instalarse en entresuelo o primer sótano siempre que quede garantizado el libre acceso al local.
- No servirá nunca de paso ni de acceso a otros locales.
- Estará construido con paredes de clase M0 y suelos de clase M1, separado de otros locales que presenten riesgos de incendio o produzcan vapores corrosivos y no estará expuesto a vibraciones ni humedades.
- Dispondrá de ventilación y de iluminación suficiente para comprobar el buen funcionamiento de todos los componentes de la concentración.
- Cuando la cota del suelo sea inferior o igual a la de los pasillos o locales colindantes, deberán disponerse sumideros de desagüe para que en el caso de avería, descuido o rotura de tuberías de agua, no puedan producirse inundaciones en el local.
- Las paredes donde debe fijarse la concentración de contadores tendrán una resistencia no inferior a la del tabicón de medio pie de ladrillo hueco.
- El local tendrá una altura mínima de 2,30 m y una anchura mínima en paredes ocupadas por contadores de 1,50 m. Sus dimensiones serán tales que las distancias desde la pared donde se instale la concentración de contadores hasta el primer obstáculo que tenga enfrente sean de 1,10 m. La distancia entre los laterales de dicha concentración y sus paredes colindantes será de 20 cm. La resistencia al fuego del local corresponderá a lo establecido en la Norma NBE-CPI- 96 para locales de riesgo especial bajo.
- La puerta de acceso abrirá hacia el exterior y tendrá una dimensión mínima de 0,70 x 2 m, su resistencia al fuego corresponderá a lo establecido para puertas de locales de riesgo especial bajo en la Norma NBE- CPI- 96 y estará equipada con la cerradura Normalizada por FECSA ENDESA, JIS ref.: CFE
- Dentro del local e inmediato a la entrada, deberá instalarse un equipo autónomo de alumbrado de emergencia, de autonomía no inferior a 1 hora y proporcionando un nivel mínimo de iluminación de 5 lux.

- En el exterior del local y lo más próximo a la puerta de entrada, deberá existir un extintor móvil, de eficacia mínima 21B, cuya instalación y mantenimiento será a cargo de la propiedad del edificio.
- La colocación de la concentración de contadores, se realizará de tal forma, que desde la parte inferior de la misma al suelo haya como mínimo una altura de 0,50 m y el cuadrante de lectura del aparato de medida situado más alto no supere el 1,80 m.

Las dimensiones mínimas del local destinado al alojamiento de la centralización de contadores son las indicadas en la figura:

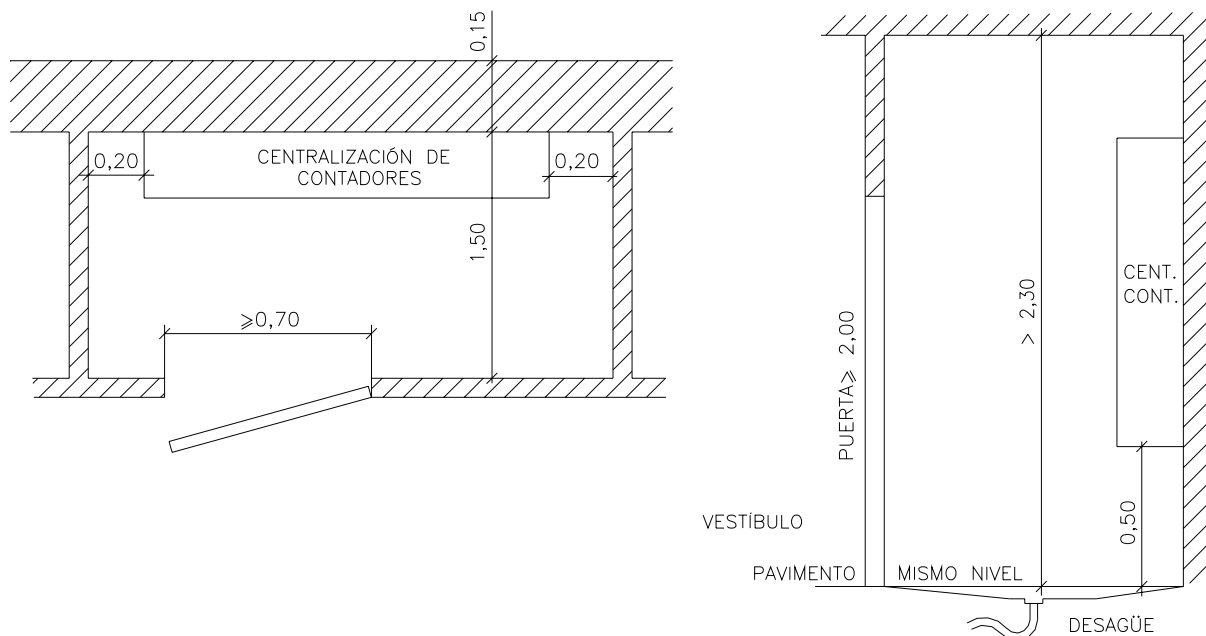


Figura 13. Local para centralizaciones superiores a 16 contadores, en una pared

NOTAS: A efectos de espacio se considerará un contador trifásico como dos monofásicos.

El interior de los cuartos se enyesará y se pintará de color blanco.



fecsa endesa

DIRECCIÓN DE EXPLOTACIÓN
Y CALIDAD DE SUMINISTRO

GUÍA VADEMÉCUM PARA INSTALACIONES DE ENLACE EN BAJA TENSIÓN

FDNGL003
2ª Edición
Diciembre 2006

Hoja 72 de 107

4.5.2.3 Centralizaciones superiores a 16 contadores en varias paredes

Con las mismas características generales indicadas en el apartado anterior, las dimensiones mínimas del local serán las de la figura:

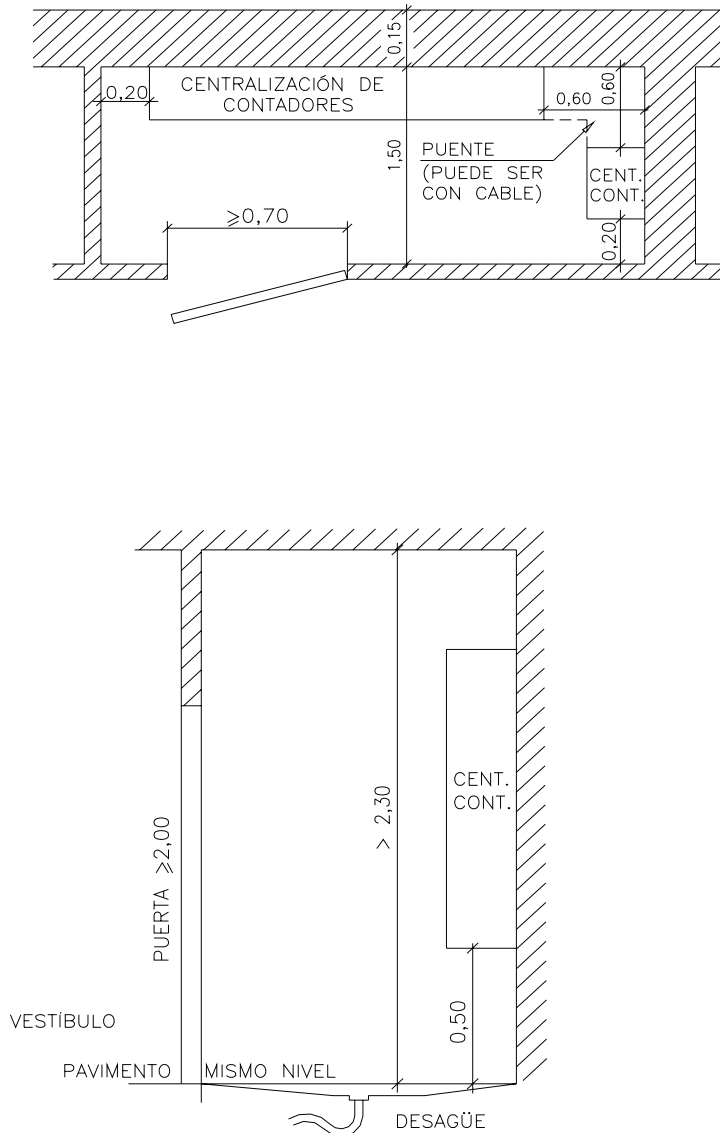


Figura 14. Centralizaciones superiores a 16 contadores en varias paredes

NOTAS: La distancia de 0,60 m señalada en la figura, se cumplirá siempre que las centralizaciones estén formadas por módulos (cajas con tapas precintables), esta distancia podrá reducirse a 0,25 m cuando las centralizaciones estén formadas por paneles.

A efectos de espacio se considerará un contador trifásico como dos monofásicos.

El interior de los cuartos se enyesará y se pintará de color blanco.